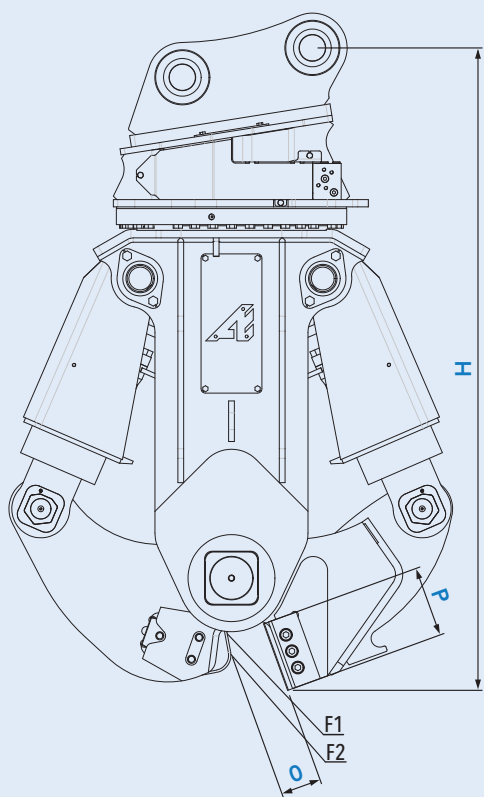





- 1 Подвеска с болтовым креплением.
- 2 Гидравлическое вращение на 360°.
- 3 Два полностью защищённых гидроцилиндра, установленных в обратном положении.
- 4 Корпус из антиабразивной стали с высоким пределом текучести.
- 5 Челюсти разработаны для поломки рельс стандарта Российской Федерации Р65.
- 6 Сменные ножи.



Модель		H	O	P	F1	F2			"время отк/закр"	360°		
							бар	л/мин		бар	л/мин	
BR2500	2 760	2 215	140	200	505	365	380 макс	400 макс	4,5	140	28/40	26/37

Вес (±3%) указан без учета подвески с болтовым креплением.